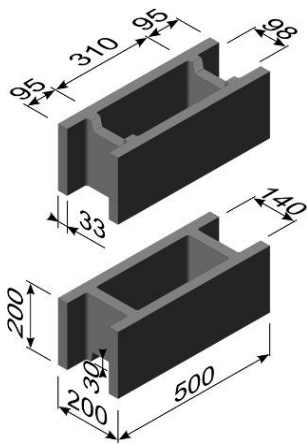


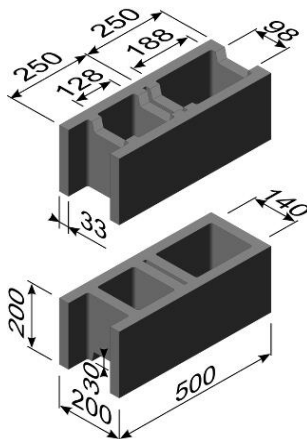
BETONG® 20 Bednící

BETONG® 20 Bednící průběžná	prvek s jedním svislým armovacím otvorem bez dna pro svislé armování, v horní části vybrání pro vložení vodorovné výztuže
BETONG® 20 Bednící rohová dělicí	prvek se dvěma svislými armovacími otvory bez dna pro svislé armování, v horní části vybrání pro vložení vodorovné výztuže, z jedné strany přesný ostrý roh, dělicí mezera pro dělení 250/250

Průběžná



Rohová dělicí



Technická data:

Rozměr d x š x v	500 x 200 x 200 mm	
Hmotnost	Průběžná	18,3 kg
	Rohová dělicí	20,9 kg
Počet bloků v bm	2 ks	
Počet bloků v m ²	10 ks	
Počet bloků v m ³	50 ks	
Síla zdiva bez omítky	200 mm	

Fyzikální údaje:

Hmotnost m ² (průměr)	189 kg
Pevnost v tlaku (minimální)	7,4 MPa (lze vyrábět i ve vyšších pevnostech)
Třída objemové hmotnosti (průměr)	1160 kg/m ³

POUŽITÍ:

Betonové skořepinové tvárnice **BETONG® 20 Bednicí** jsou vhodné pro svislé obvodové zdivo o tloušťce 200 mm, pro ztracené bednění základů, podezdívek, jímk, bazénů, sklepů, opěrných zdí atd. Zdicí prvky se při zdění ukládají na sraz vedle sebe průběžnými otvory na převazbu tak, aby tyto otvory byly orientovány kolmo na tepelný tok a probíhaly ve směru kolmém na ložnou spáru. Ukládání prvků se provádí na sucho nebo s použitím maltovin. Dle požadované únosnosti zdí lze volit od ponechání prvků bez vylití betonem, přes vysypání pískem až po částečné nebo úplné vybetonování. Konstrukce se zpevňuje vodorovným a svislým armováním podle statického výpočtu. Vlastní zalévání se provádí opatrně a plynule betonovou směsí s vhodnou konzistencí po vrstvách, maximálně však do výšky 3-5 vrstev najednou.

BALENÍ:

Paleta	100 x 100 cm	
Množství na paletě	60 ks » z toho :	48 ks - průběžná
		12 ks - rohová dělicí
Hmotnost palety	1154 kg	