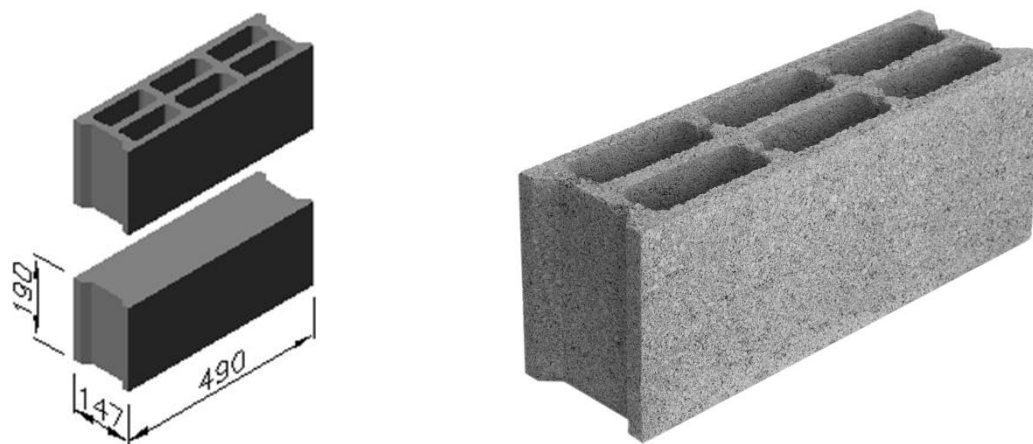


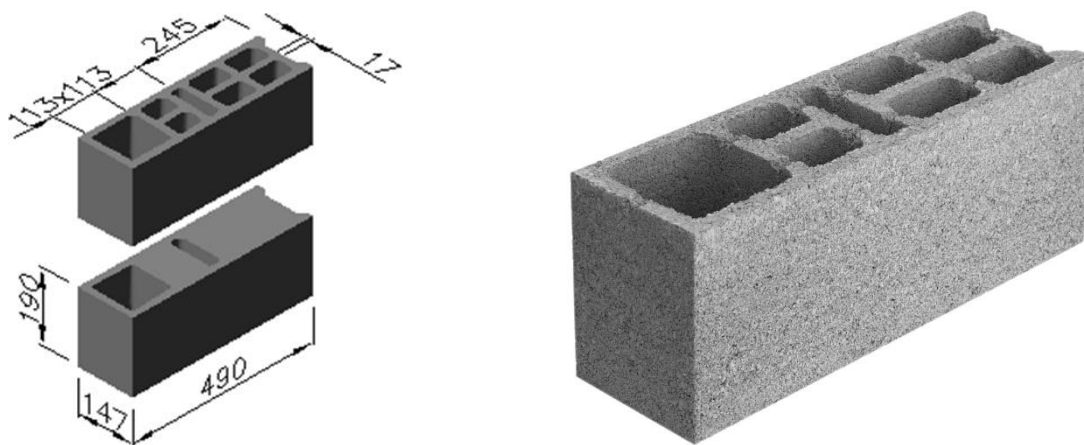
BETONG® 15

BETONG® 15 Průběžná	plné dno po celé ploše, z obou stran výřezy pro zámky
BETONG® 15 Rohová	z jedné strany přesný ostrý roh, z druhé strany výřez pro zámek, dělicí mezera pro dělení 245/245 mm, průběžný armovací otvor pro armování rohů budov nebo vytváření železobetonových sloupků uvnitř zdí

Průběžná



Rohová



Technická data:

Rozměr d x š x v	490 x 147 x 190 mm	
Hmotnost	Průběžná	15 kg
	Rohová	15,4 kg
Počet bloků v bm	2 ks	
Počet bloků v m ²	10 ks	
Počet bloků v m ³	67 ks	
Síla zdiva bez omítky	147 mm	

Fyzikální údaje:

Hmotnost m ² (průměr)	151 kg
Pevnost v tlaku (minimální)	4,0 MPa (lze vyrábět i ve vyšších pevnostech)
Třída objemové hmotnosti (průměr)	1018 kg/m ³
Vážená neprozvučnost zdiva vč. omítek	Rw= 49 dB

POUŽITÍ:

Betonová skořepinová tvárnice **BETONG**® 15 je vhodná pro svislé zdivo o tloušťce 147 mm. Zdící prvky se při zdění ukládají na sraz vedle sebe šterbinami dolů (tzn. dnem vzhůru) tak, aby tyto šterbiny byly orientovány kolmo na tepelný tok a probíhaly ve směru kolmém na ložnou spáru. Betonové skořepinové tvárnice se spojují polosuchou betonovou směsí, která se vytvoří smícháním 500 kg písku se 75 kg cementu. Tato směs musí mít vhodnou konzistenci aby bylo také možné vyplnit vzniklé zámky mezi tvárnicemi, případně armovací otvory. Armování otvorů, stejně tak jako návrh dilatačních spár u dlouhých souvislých zdí bez otvorů, musí posoudit odborný projektant.

BALENÍ:

Paleta	100 x 100 cm	
Množství na paletě	70 ks » z toho :	50 ks - průběžná
		20 ks - rohová
Hmotnost palety	1083 kg	