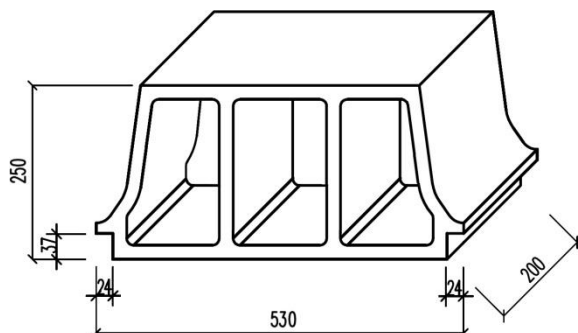


## BETONG<sup>®</sup> 25 Stropní vložka



### Technická data:

Rozměr d x š x v	200 x 5300 x 250 mm
Hmotnost	17,7 kg
Počet bloků v m <sup>2</sup>	cca 8 ks

### Fyzikální údaje:

Odolnost proti soustředěnému zatížení	5,3 kN
Ohyb	5,2 kN
Pevnost v tlaku v podélném směru	16 MPa

### POUŽITÍ:

Betonové stropnice **BETONG<sup>®</sup> stropnice** se používají pro stropy montované na stavbě. Ukládají se nasucho do předepjatých nosníků (tzv.putrelů) nebo do betonových nosníků filigránových, které se osazují na nosné zdivo. Po obvodu se stropní konstrukce vyztuží armaturou a provede se zmonolitnění stropu betonem.

### BALENÍ:

Paleta	100 x 100 cm
Množství na paletě	48 ks
Hmotnost palety	910 kg