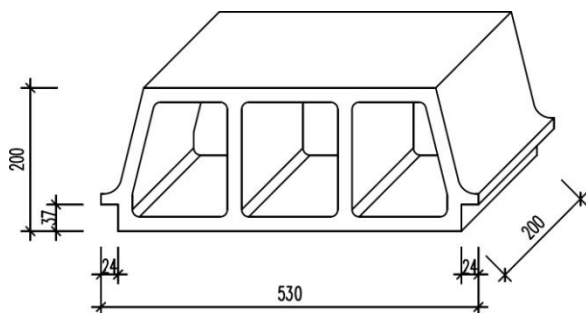


BETONG[®] 20 Stropní vložka



Technická data:

Rozměr d x š x v	200 x 5300 x 200 mm
Hmotnost	15 kg
Počet bloků v m ²	cca 8 ks

Fyzikální údaje:

Odolnost proti soustředěnému zatížení	5,2 kN
Pevnost v tlaku v podélném směru	21,3 MPa

POUŽITÍ:

Betonové stropnice **BETONG[®] stropnice** se používají pro stropy montované na stavbě. Ukládají se nasucho do předepjatých nosníků (tzv.putrelů) nebo do betonových nosníků filigránových, které se osazují na nosné zdivo. Po obvodu se stropní konstrukce vyztuží armaturou a provede se zmonolitnění stropu betonem.

BALENÍ:

Paleta	100 x 100 cm
Množství na paletě	60 ks
Hmotnost palety	925 kg

Na stropní vložky RP 20 vydal TAZUS Praha pobočka Brno ES Certifikát systému řízení výroby č. 1020-CPD-060037827 na jehož základě byly vydány Prohlášení o vlastnostech č. 2013/07/SV podle CPR 305/2011.