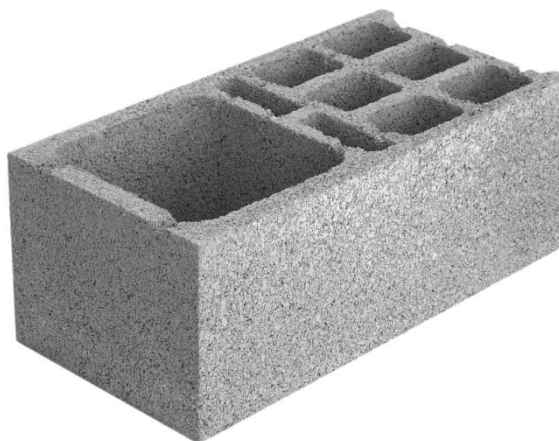
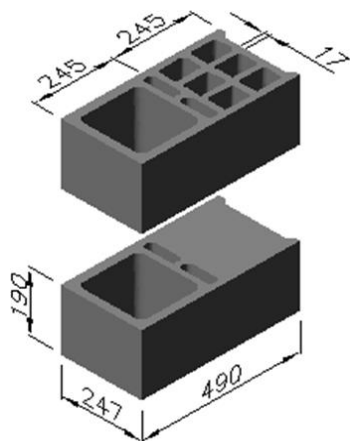


BETONG® 25 Rohová

BETONG® 25	z jedné strany přesný ostrý roh, z druhé strany výřez pro zámek, dělicí mezera pro dělení 245/245 mm, průběžný armovací otvor pro armování rohů budov nebo vytváření železobetonových sloupků uvnitř zdi
Rohová dělicí	

Rohová dělicí



Technická data:

Rozeř d x š x v	490 x 247 x 190 mm	
Hmotnost	Rohová dělicí	21 kg
Počet bloků v bm	2 ks	
Počet bloků v m ²	10 ks	
Počet bloků v m ³	40 ks	
Síla zdiva bez omítky	247 mm	

Fyzikální údaje:

Hmotnost m ² (průměr)	212 kg
Pevnost v tlaku (minimální)	4,0 MPa (lze vyrábět i ve vyšších pevnostech)
Třída objemové hmotnosti (průměr)	849 kg/m ³
Požární odolnost – duté zdivo	60 min. (bez omítky a izolace)
Požární odolnost – plné zdivo	180 min. (včetně omítky)
Vážená neprozvučnost zdiva vč. omítek	Rw= 56 dB
Mrazuvzdornost	30 cyklů

Tepelně technické údaje:

Tepelný odpor zdiva (bez izolace)	0,4 m ² ·K/W
Tepelný odpor zdiva (vč. izol. komplexu 140 mm)	3,91 m ² ·K/W

POUŽITÍ:

Betonová skořepinová tvárnice **BETONG**® 25 je vhodná pro jednovrstvé svislé obvodové zdivo o tloušťce 247 mm (rodinné domky v kombinaci s izolační vrstvou, výrobní haly, hospodářské objekty, garáže, oplocení, sklepy atd.). Zdící prvky se při zdění ukládají na sraz vedle sebe štěrbinami dolů (tzn. dnem vzhůru) tak, aby tyto štěrbinby byly orientovány kolmo na tepelný tok a probíhaly ve směru kolmém na ložnou spáru. Betonové skořepinové tvárnice se spojují polosuchou betonovou směsí, která se vytvoří smícháním 500 kg písku se 75 kg cementu. Tato směs musí mít vhodnou konzistenci aby bylo také možné vyplnit vzniklé zámky mezi tvárnicemi, případně armovací otvory. Armování otvorů, věnců, překladů, stejně tak jako návrh dilatačních spár u dlouhých souvislých zdí bez otvorů, musí posoudit odborný projektant.

BALENÍ:

Paleta	100 x 100 cm
Množství na paletě	48 ks pouze rohová dělicí
Hmotnost palety	1050 kg

Na betonové skořepinové tvárnice Betong® vydal TAZUS AO 204 Brno certifikát č. [COV/S3/2006/060-025046](#), na jehož základě bylo vydáno Prohlášení o shodě podle § 10 zákona č. 22/1997 Sb. a nařízení vlády č. 163/2002 Sb. ve znění nařízení vlády č. 312/2005 Sb