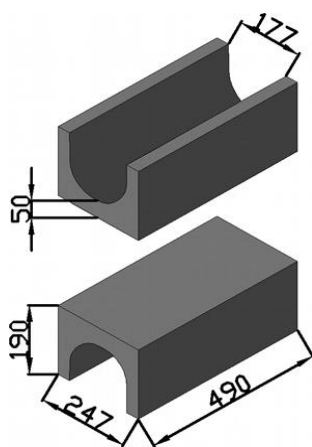


BETONG® 25 Věncovka

BETONG® 20 Věncovka	plné dno po celé ploše, horní část otevřená, průřez tvaru "U" do něhož se vkládá armování, které se zalévá betonovou směsí čímž vznikne věnec nebo překlad nad otvorem
-------------------------------	--

Věncovka



Technická data:

Rozměr d x š x v	490 x 247 x 190 mm
Hmotnost	26,4 kg
Počet bloků v bm	2 ks
Síla zdiva bez omítky	247 mm

Fyzikální údaje:

Hmotnost bm	52,8 kg
Třída objemové hmotnosti (průměr)	1056 kg/m ³

POUŽITÍ:

Betonová skořepinová tvárnice **BETONG® 25 Věncovka** je vhodná k vytváření věnců staveb a překladů nad okny, dveřmi, případně jinými stavebními otvory. Lze též použít jako ochranu pro vedení kabelů a potrubí. Věncovky se ukládají dnem dolů na sraz vedle sebe, do výřezu tvaru "U" se vkládá armovací železo a zalévá betonovou směsí. Způsob armování věnců a překladů, musí posoudit odborný projektant.

Metal Gem Blocks Production spol. s r.o.

BALENÍ:

Paleta	100 x 100 cm
Množství na paletě	48 ks
Hmotnost palety	1300 kg

Na betonové skořepinové tvárnice a věncovky Betong® vydal TAZUS AO 204 Brno certifikát č. COV/S3/2006/060-025046, na jehož základě bylo vydáno Prohlášení o shodě podle § 10 zákona č. 22/1997 Sb. a nařízení vlády č. 163/2002 Sb. ve znění nařízení vlády č. 312/2005 Sb.