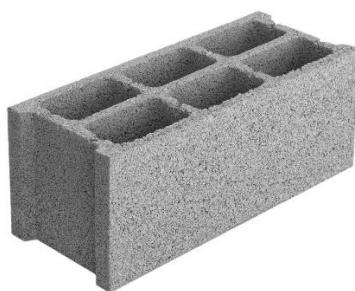
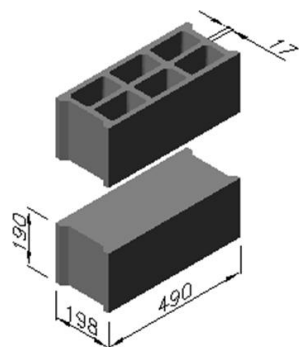


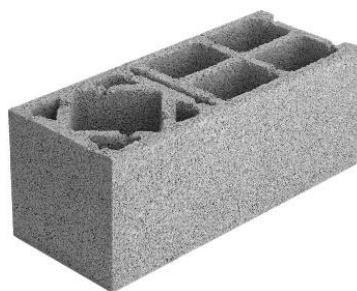
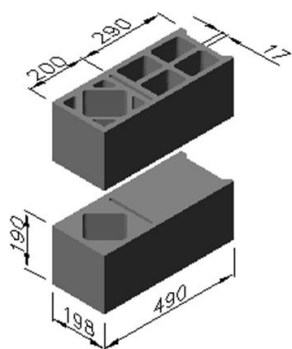
BETONG® 20 Hranatý otvor

<p>BETONG® 20 Hranatý otvor Průběžná</p>	<p>plné dno po celé ploše, z obou stran výřezy pro zámk</p>
<p>BETONG® 20 Hranatý otvor Rohová dělicí</p>	<p>z jedné strany přesný ostrý roh, z druhé strany výřez pro zámek, dělicí mezera pro dělení 200/290 mm, průběžný armovací otvor pro armování rohů budov nebo vytváření železobetonových sloupků uvnitř zdi</p>
<p>BETONG® 20 Hranatý otvor Dělicí</p>	<p>plné dno po celé ploše, z obou stran výřezy pro zámk, dělicí mezery pro dělení 100/145/245 mm nebo 245/245 mm nebo 100/390 mm</p>

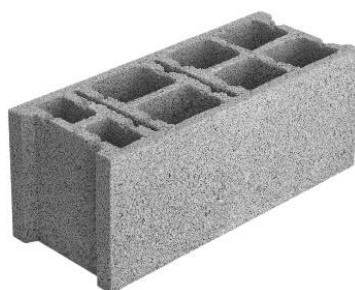
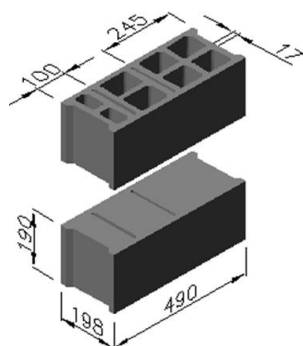
Průběžná



Rohová dělicí



Dělicí



Technická data:

Rozměr d x š x v	490 x 198 x 190 mm	
Hmotnost	Průběžná	17 kg
	Rohová dělicí	19 kg
	Dělicí	20,1 kg
Počet bloků v bm	2 ks	
Počet bloků v m ²	10 ks	
Počet bloků v m ³	50 ks	
Síla zdiva bez omítky	198 mm	

Fyzikální údaje:

Hmotnost m ² (průměr)	188 kg
Pevnost v tlaku (minimální)	4,0 MPa (lze vyrábět i ve vyšších pevnostech)
Třída objemové hmotnosti (průměr)	940 kg/m ³
Požární odolnost – duté zdivo	60 min. (bez omítky a izolace)
Požární odolnost – plné zdivo	180 min (včetně omítky)
Vážená neprozvučnost zdiva vč. omítek	Rw= 55 dB
Mrazuvzdornost	50 cyklů

Tepelně technické údaje:

Tepelný odpor zdiva (bez izolace)	0,4 m ² ·K/W
Tepelný odpor zdiva (vč. izol. komplexu 140 mm)	3,91 m ² ·K/W

POUŽITÍ:

Betonová tvárnice **BETONG® 20** je vhodná pro svislé obvodové zdivo o tloušťce 198 mm (rodinné domky v kombinaci s izolační vrstvou, výrobní haly, hospodářské objekty, garáže, oplocení, atd.). Zdíci prvky se při zdění ukládají na sraz vedle sebe šterbinami dolů (tzn. dnem vzhůru) tak, aby tyto šterbiny byly orientovány kolmo na tepelný tok a probíhaly ve směru kolmém na ložnou spáru. Spojují se polosuchou betonovou směsí, která se vytvoří smícháním 500 kg písku se 75 kg cementu. Tato směs musí mít vhodnou konzistenci aby bylo také možné vyplnit vzniklé zámky mezi tvárnicemi, případně armovací otvory. Armování otvorů, věnců, překladů, stejně tak jako návrh dilatačních spár u dlouhých souvislých zdí bez otvorů, musí posoudit odborný projektant.

BALENÍ:

Paleta	100 x 100 cm	
Množství na paletě	60 ks » z toho :	24 ks - průběžná
		24 ks - rohová dělicí
		12 ks- dělicí
Hmotnost palety	1130 kg	